

## Miscelatore NYC

Miscelatori

Codice: 8486 000



### CARATTERISTICHE

#### PIASTRA DI RINFORZO

Tutti i miscelatori Foster hanno in dotazione la piastra di rinforzo che fornisce perfetta stabilità su qualsiasi livello.

#### ROTAZIONE CANNA

Tutti i miscelatori sono dotati di un ampio angolo di rotazione. Alcuni modelli permettono una rotazione completa di 360°.

### DETTAGLI

#### Tipo miscelatore

Miscelatore con canna girevole

#### Materiale

Ottone

#### Texture

Cromato

#### Angolo di rotazione

360°

#### Base d'appoggio

ø50 mm

#### Cartuccia

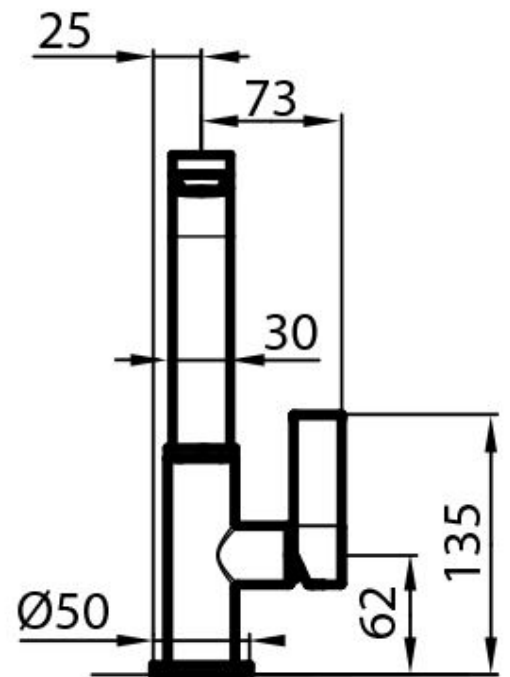
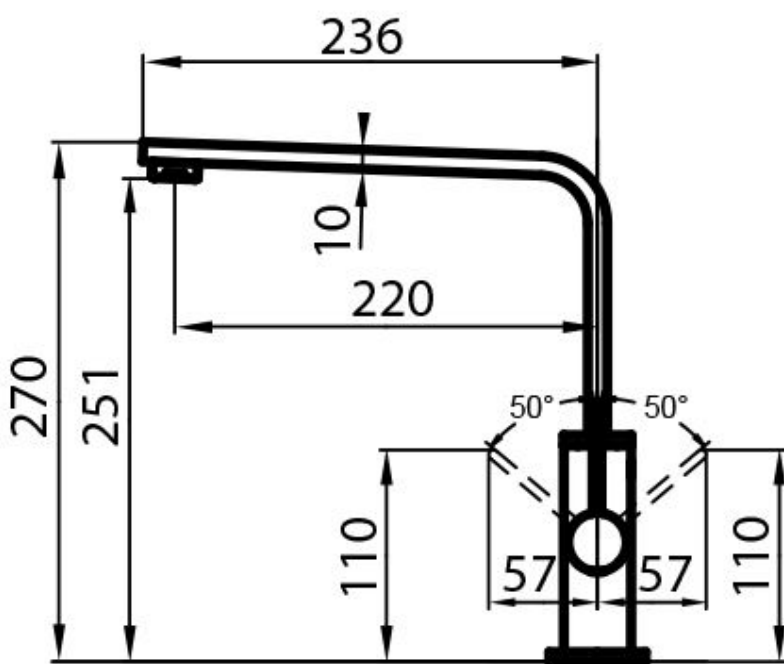
Con dischi ceramici

Foro mixer  $\varnothing 35$  mm

Ingombro posteriore 40mm

Spessore max top 40 mm

## DATI TECNICI



## GALLERIA FOTOGRAFICA

